

***MTA1 CAN, M1 10Prog CAN, AT1 CAN,
AT1 CoarseFine CAN, M1, AT1, AT1
CourseFine, RA 12, RA 23, RA T1, FS
002 CAN, FS 002***



Bruksanvisning

| | |
|-------------------------------------|-----------|
| 1 INTRODUKTION | 3 |
| 1.1 Utrustning | 3 |
| 2 DRIFT | 3 |
| 2.1 Funktioner | 3 |
| 3 RESERVDLSBESTÄLLNING | 5 |
| MÅTTSKISS | 6 |
| SCHEMA | 8 |
| BESTÄLLNINGSDNUMMER | 13 |
| TILLBEHÖR | 14 |

1 INTRODUKTION

Dessa fjärrmanöverdon kan kontrollera ström, trådmatningshastighet, spänning eller programval.

ESABs tillbehör för produkten hittar du på sidan 14.

1.1 Utrustning

Fjärrmanöverdonen levereras med en bruksanvisning

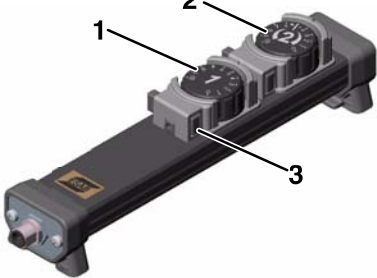
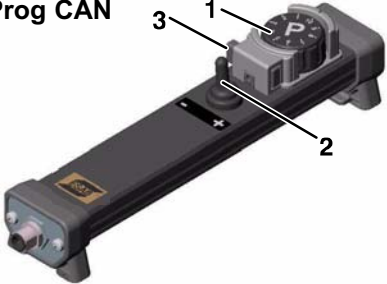

FS 002 CAN och FS 002 levereras med 5 meters anslutningskabel, för de andra fjärrdonen ska anslutningskabeln beställas separat.

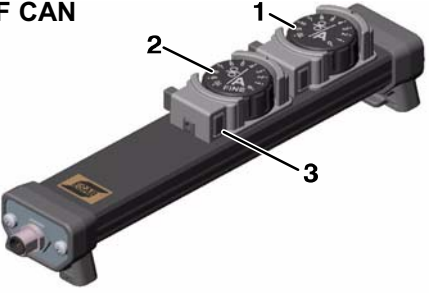
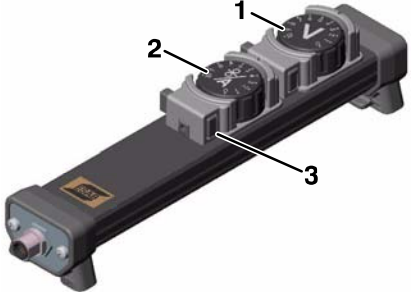
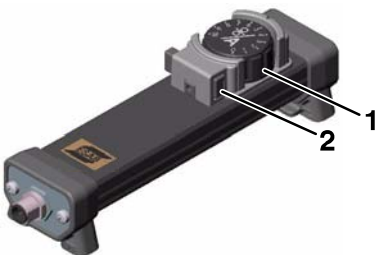
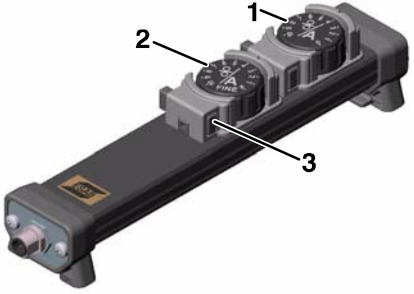


2 DRIFT


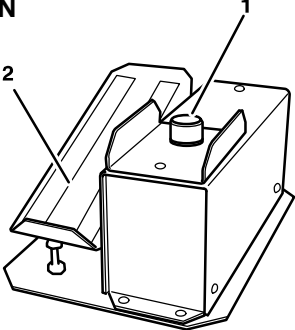
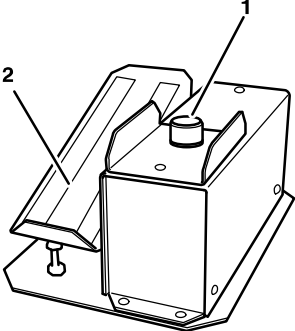
Anslut fjärrmanöverdonet i fjärrdonsuttaget på strömkällan eller trådmatarenheten.

Vid anslutning av ett fjärrdon i en Aristomaskin producerad före 2005, kan en uppgradering av programvaran i inställningspanelen behövas för att fjärrdonet ska fungera korrekt.

2.1 Funktioner

| | |
|---|---|
| <p>MTA1 CAN</p>  | <p>CAN-baserat fjärrdon för MIG/MAG-, TIG-, och MMA-svetsning.</p> <p>1 MIG/MAG: Inställning av trådmatningshastighet TIG: Inställning av ström TIG puls: Inställning av pulsström MMA: Inställning av ström</p> <p>2 MIG/MAG: Inställning av spänning eller spänningsavvikelse +/- från synergilinjen TIG: Ingen funktion TIG puls: Inställning av bakgrundström MMA: Inställning av bågtryck</p> <p>3 Låsning av ratt</p> |
| <p>M1 10Prog CAN</p>  | <p>CAN-baserat fjärrdon för MIG/MAG-, TIG- och MMA-svetsning.</p> <p>1 Val av ett av 10 programval</p> <p>2 MIG/MAG: Spänningavvikelse +/- från valt program TIG och MMA: Inställning av svetsström +/- från valt program TIG puls: Inställning av pulsström +/- från valt program</p> <p>3 Låsning av ratt</p> |
| <p>AT1 CAN</p>  | <p>CAN-baserat fjärrdon för MMA- och TIG-svetsning.</p> <p>1 Inställning av ström</p> <p>2 Låsning av ratt</p> |

| | |
|--|--|
| <p>AT1 CF CAN</p>  | <p>CAN-baserat fjärrdon för MMA- och TIG-svetsning.</p> <ol style="list-style-type: none"> 1 Grovinställning av ström 2 Fininställning av ström 3 Låsning av ratt |
| <p>M1</p>  | <p>Fjärrdon för MIG/MAG-svetsning.</p> <ol style="list-style-type: none"> 1 Inställning av spänning 2 Inställning av trådmatningshastighet 3 Låsning av ratt |
| <p>AT1</p>  | <p>Fjärrdon för MMA- och TIG-svetsning.</p> <ol style="list-style-type: none"> 1 Inställning av ström 2 Låsning av ratt |
| <p>AT1 CF</p>  | <p>Fjärrdon för MMA- och TIG-svetsning.</p> <ol style="list-style-type: none"> 1 Grovinställning av ström 2 Fininställning av ström 3 Låsning av ratt |
| <p>RA 12</p>  | <p>CAN-baserad fjärrdonsadapter. Används för anslutning av fjärrdon MMA1, MMA2 till CAN-baserade utrustningar.</p> <ol style="list-style-type: none"> 1 12 poligt uttag |
| <p>RA 23</p>  | <p>CAN-baserad fjärrdonsadapter. Används för anslutning av svetspistol med RS3-programväljare, MIG2 (2 rattar) till CAN-baserade utrustningar.</p> <ol style="list-style-type: none"> 1 23 poligt uttag |

| | |
|---|---|
| <p>RA T1</p>  | <p>CAN-baserad adapter, används för anslutning av TIG-brännare med +/- funktion till CAN-baserade utrustningar.</p> <p>OBS! Levereras med hållare och 0,25 m kabel.</p> |
| <p>FS 002 CAN</p>  | <p>CAN-baserat fjärrdon för TIG-svetsning.</p> <p>1 Potentiometer för inställning av svetsström, läge 1 - 10</p> <p>2 Fotpedal för svetsstart och inställning av ström.</p> <p>Ställs potentiometern på 10, regleras strömmen med fotpedalen från min till max. Ställs potentiometern på 5, erhålls 50% av max ström när pedalen trycks ned helt.</p> |
| <p>FS 002</p>  | <p>Fjärrdon för TIG-svetsning.</p> <p>1 Potentiometer för inställning av svetsström, läge 1 - 10</p> <p>2 Fotpedal för svetsstart och inställning av ström.</p> <p>Ställs potentiometern på 10, regleras strömmen med fotpedalen från min till max. Ställs potentiometern på 5, erhålls 50% av max ström när pedalen trycks ned helt.</p> |

3 RESERVDELSBESTÄLLNING

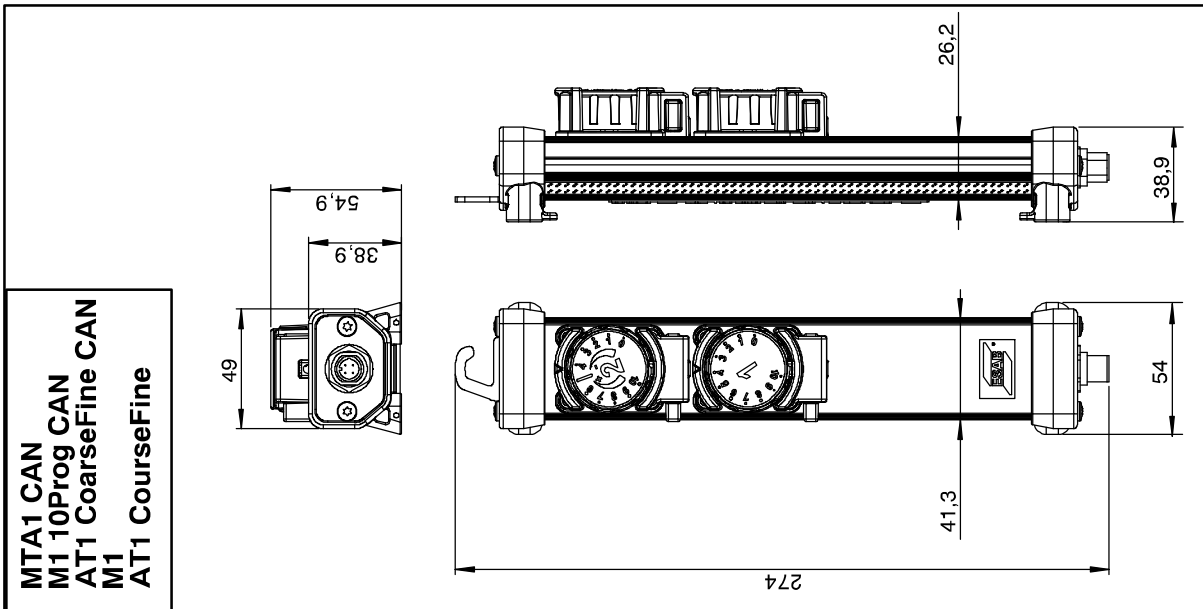
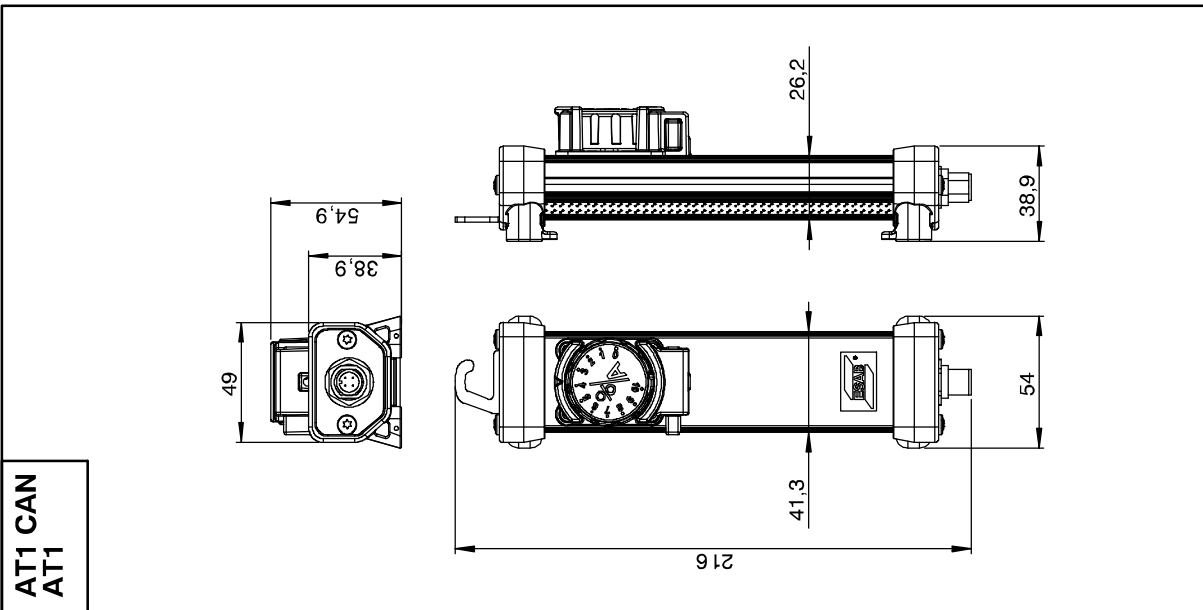
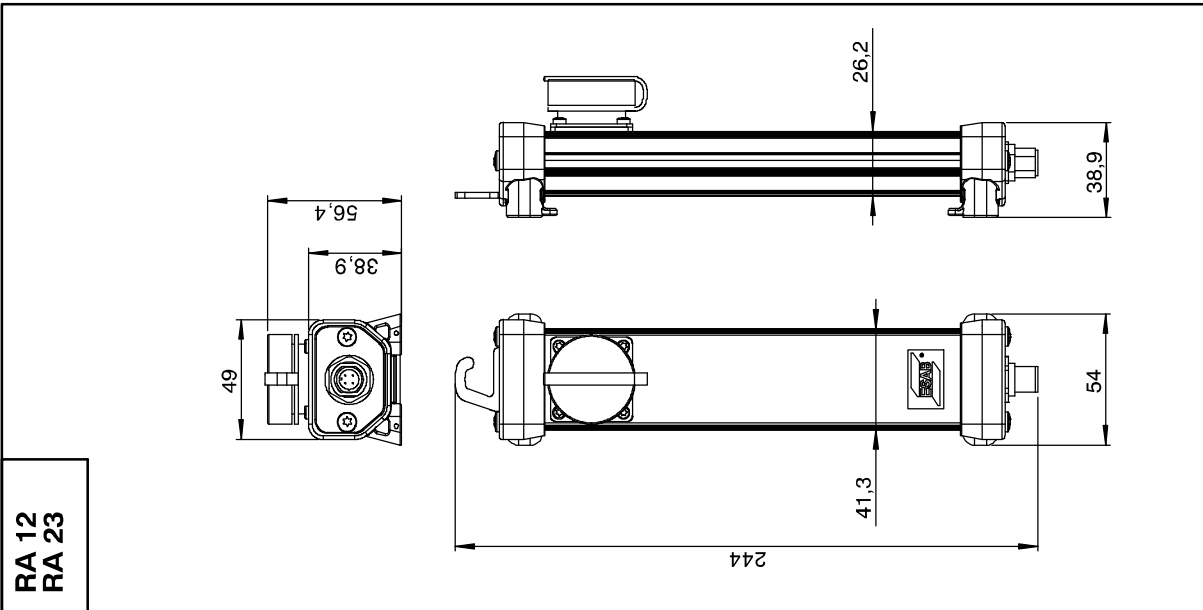


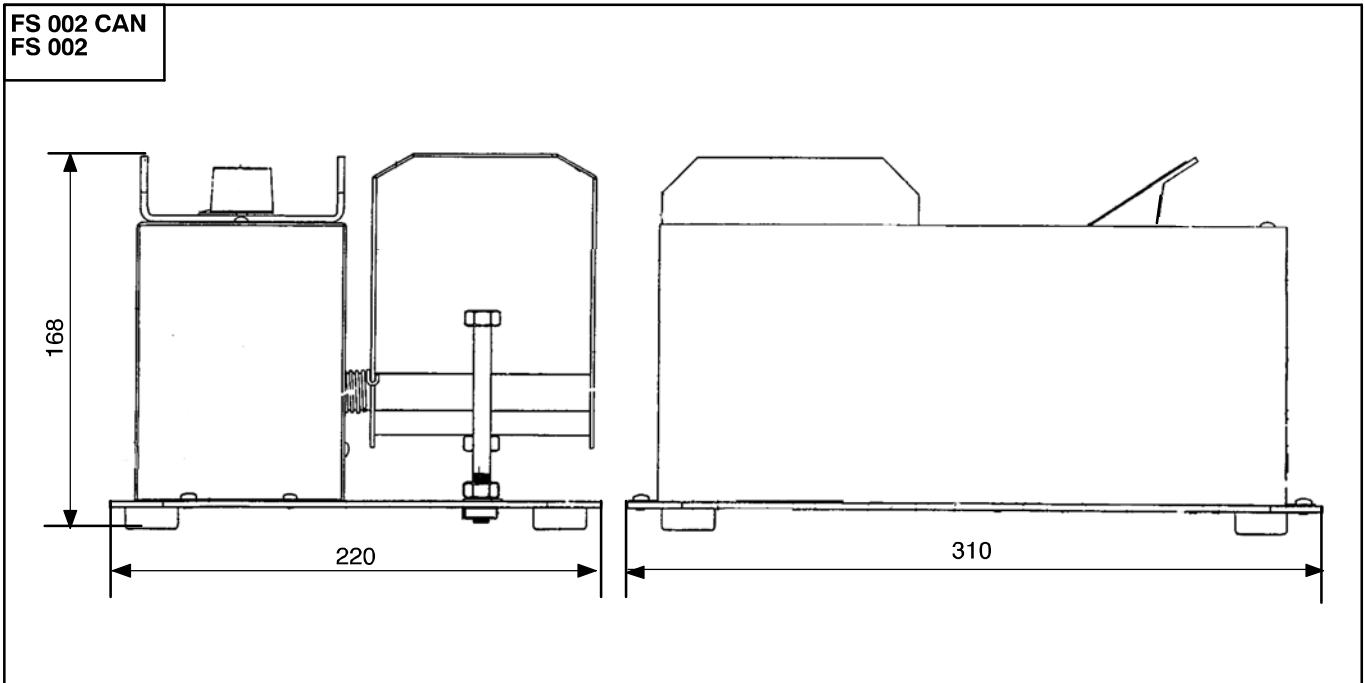
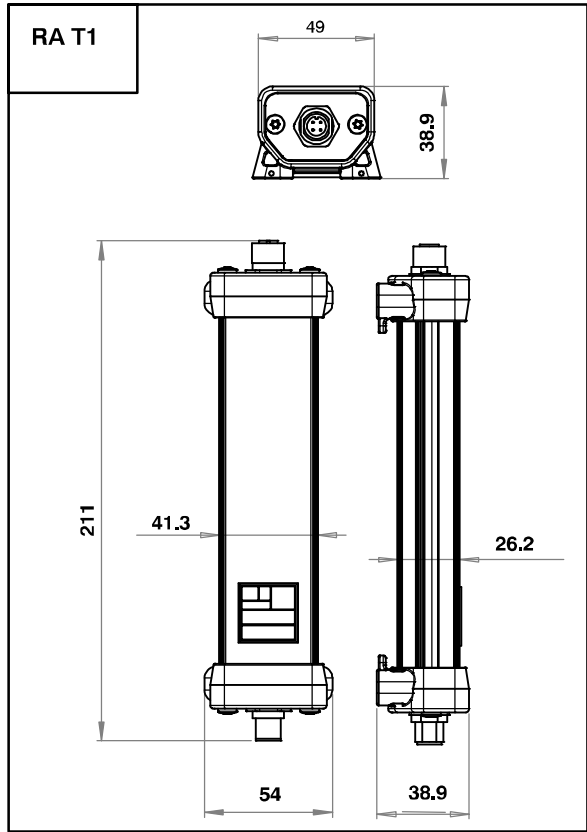
OBSERVERA!

Samtliga garantiåtaganden från leverantören upphör att gälla om kunden själv under garantitiden gör ingrepp i produkten för att åtgärda eventuella fel.

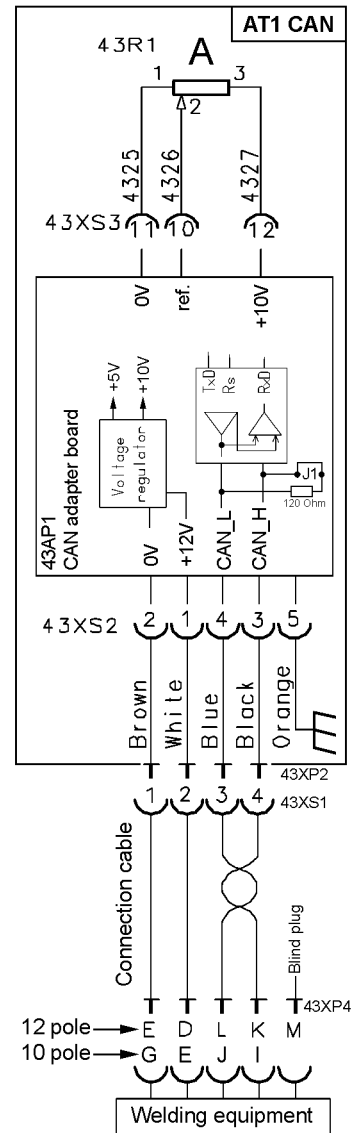
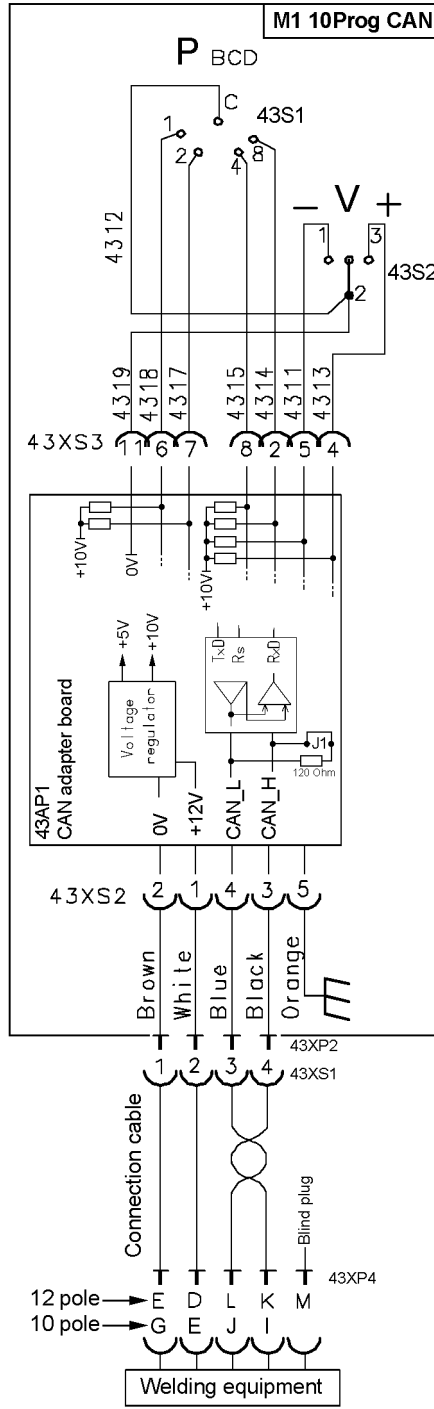
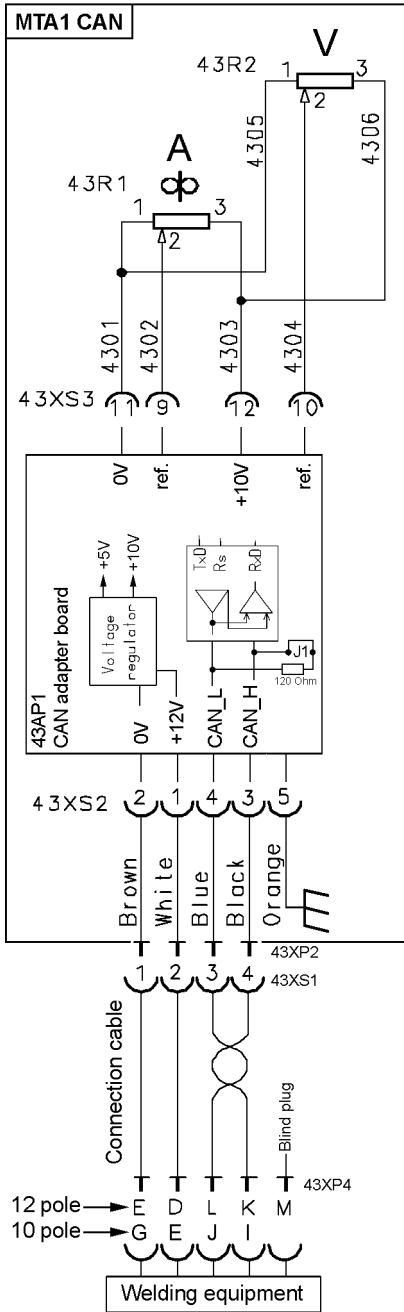
Reservdelar beställs genom närmaste ESAB-representant, se sista sidan i denna publikation.

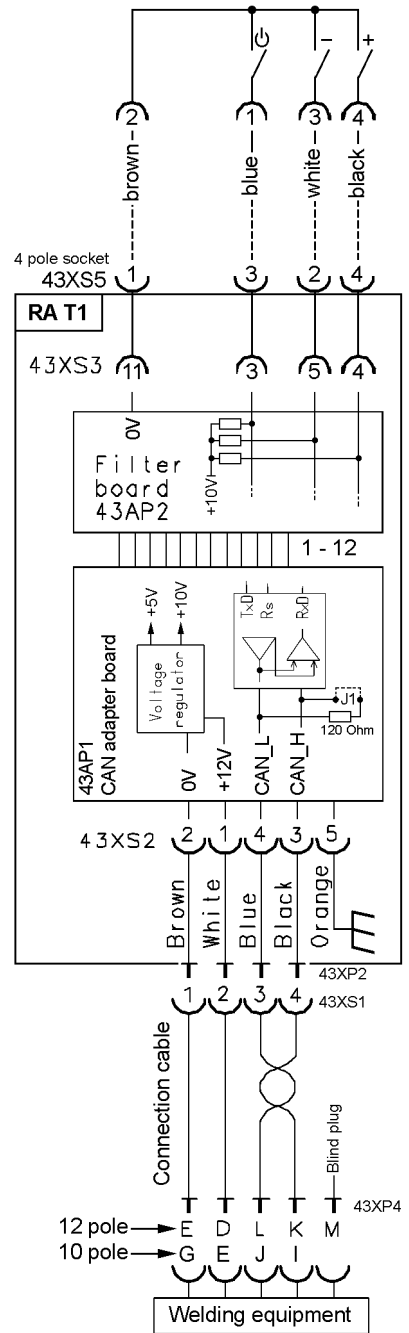
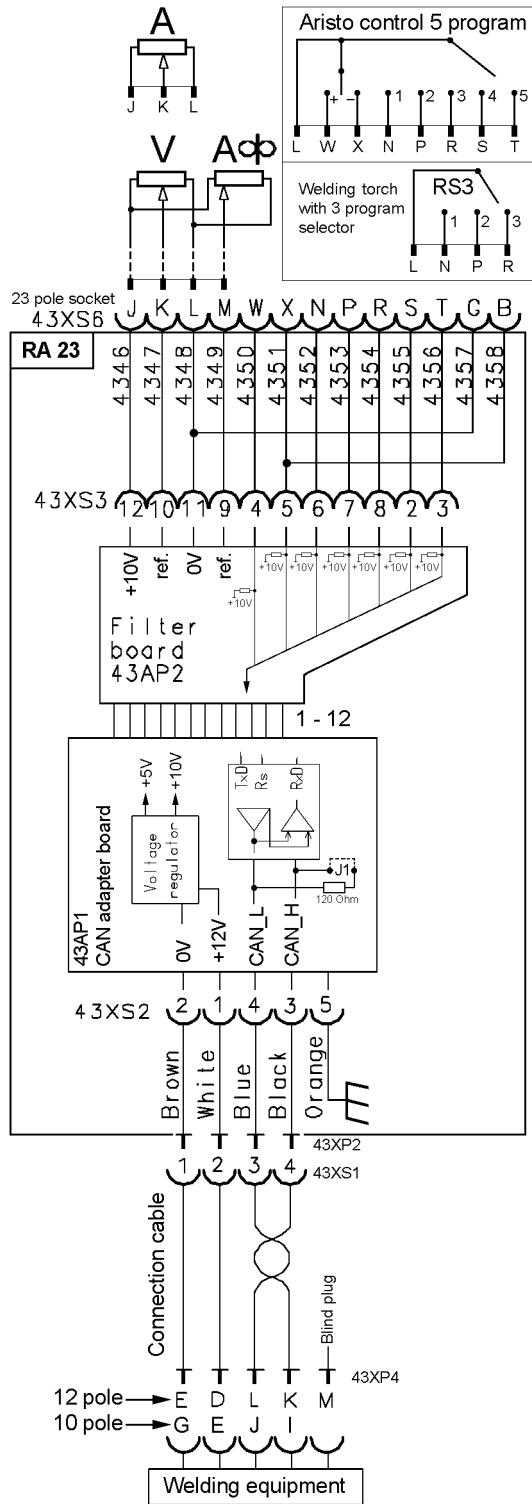
Måttskiss

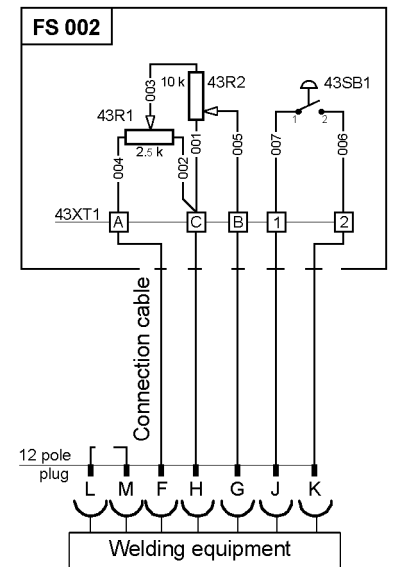
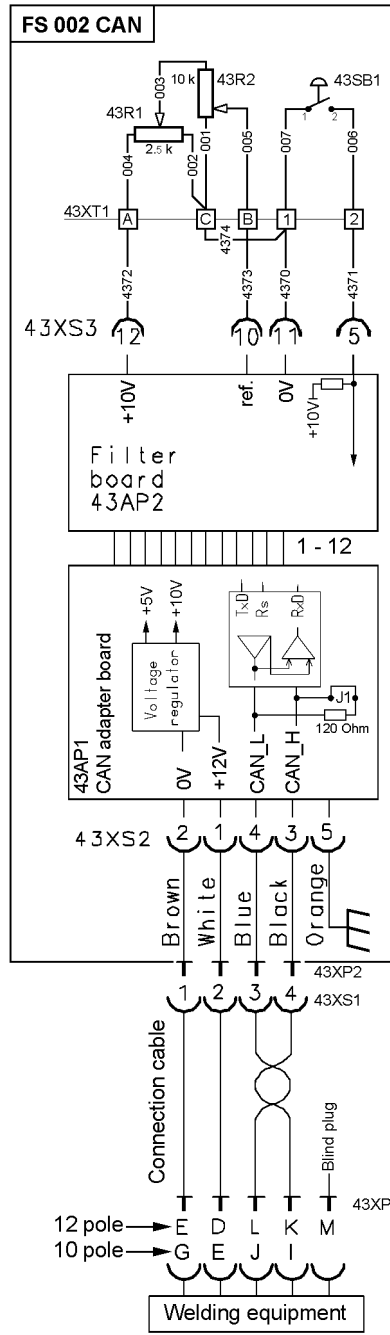
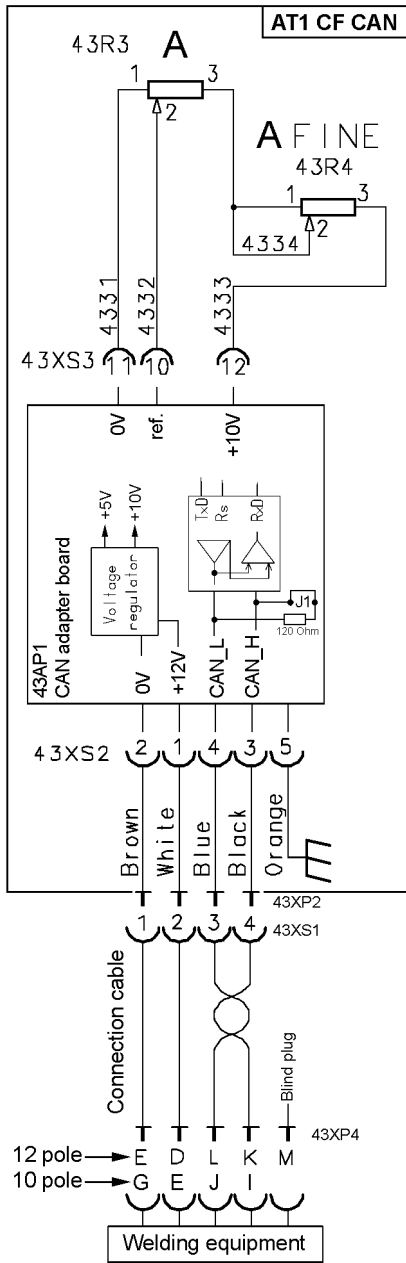




Schema







Beställningsnummer

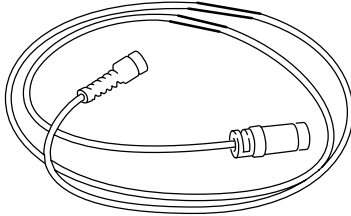
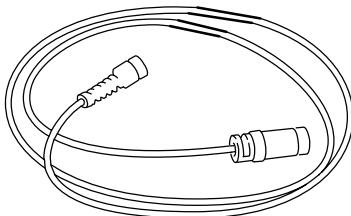
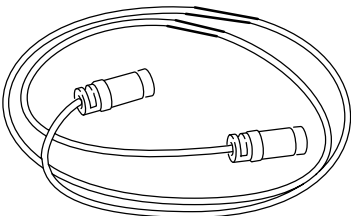
| Remote control | Ordering no. | Remote control | Ordering no. |
|--|--------------|--|--------------|
| MTA1 CAN  | 0459 491 880 | M1  | 0459 491 895 |
| M1 10Prog CAN  | 0459 491 882 | AT1  | 0459 491 896 |
| AT1 CAN  | 0459 491 883 | AT1 CoarseFine  | 0459 491 897 |
| AT1 CoarseFine CAN  | 0459 491 884 | RA 12  | 0459 491 910 |
| FS 002 CAN  | 0349 090 890 | RA 23  | 0459 491 911 |
| FS 002  | 0349 090 886 | RA T1 12 pole  | 0459 491 912 |
| | | RA T1 10 pole  | 0459 491 913 |

Spare parts list 0459 576 990

The spare parts list is available on the Internet at www.esab.com

MTA1 CAN, M1 10P CAN, AT1 CAN, AT1 CF CAN, RA 12, RA 23, RA T1, M1, AT1, AT1 CF, FS 002 CAN, FS 002

Tillbehör

| | |
|---|---|
|  | <p>Remote cable CAN 4 pole - 12 pole</p> <p>0.25 m 0459 554 884</p> <p>5 m 0459 554 880</p> <p>10 m 0459 554 881</p> <p>15 m 0459 554 882</p> <p>25 m 0459 554 883</p> <p>5 m Heavy Duty 0459 554 980</p> <p>10 m Heavy Duty 0459 554 981</p> <p>Remote cable CAN 4 pole - 10 pole</p> <p>0.25 m 0459 960 883</p> <p>5 m 0459 960 880</p> <p>10 m 0459 960 881</p> <p>25 m 0459 960 882</p> <p>5 m Heavy Duty 0459 960 980</p> <p>10 m Heavy Duty 0459 960 981</p> <p>25 m Heavy Duty 0459 960 982</p> |
|  | <p>Remote cable 8 pole - 12 pole for remote controls AT1 and AT1 CF</p> <p>5 m 0459 552 880</p> <p>10 m 0459 552 881</p> <p>15 m 0459 552 882</p> <p>25 m 0459 552 883</p> <p>Remote cable 8 pole - 23 pole for remote control M1</p> <p>5 m 0459 553 880</p> |
|  | <p>Extension cable 12 pole for remote controls AT1, AT1 CF and FS 002</p> <p>25 m 0367 662 880</p> |

ESAB subsidiaries and representative offices

| | | | |
|---|--|--|---|
| Europe AUSTRIA ESAB Ges.m.b.H Vienna-Liesing Tel: +43 1 888 25 11 Fax: +43 1 888 25 11 85 BELGIUM S.A. ESAB N.V. Brussels Tel: +32 2 745 11 00 Fax: +32 2 745 11 28 BULGARIA ESAB Kft Representative Office Sofia Tel/Fax: +359 2 974 42 88 THE CZECH REPUBLIC ESAB VAMBERK s.r.o. Vamberk Tel: +420 2 819 40 885 Fax: +420 2 819 40 120 DENMARK Aktieselskabet ESAB Herlev Tel: +45 36 30 01 11 Fax: +45 36 30 40 03 FINLAND ESAB Oy Helsinki Tel: +358 9 547 761 Fax: +358 9 547 77 71 FRANCE ESAB France S.A. Cergy Pontoise Tel: +33 1 30 75 55 00 Fax: +33 1 30 75 55 24 GERMANY ESAB GmbH Solingen Tel: +49 212 298 0 Fax: +49 212 298 218 GREAT BRITAIN ESAB Group (UK) Ltd Waltham Cross Tel: +44 1992 76 85 15 Fax: +44 1992 71 58 03 ESAB Automation Ltd Andover Tel: +44 1264 33 22 33 Fax: +44 1264 33 20 74 HUNGARY ESAB Kft Budapest Tel: +36 1 20 44 182 Fax: +36 1 20 44 186 ITALY ESAB Saldatura S.p.A. Bareggio (Mi) Tel: +39 02 97 96 8.1 Fax: +39 02 97 96 87 01 THE NETHERLANDS ESAB Nederland B.V. Amersfoort Tel: +31 33 422 35 55 Fax: +31 33 422 35 44 | NORWAY AS ESAB Larvik Tel: +47 33 12 10 00 Fax: +47 33 11 52 03 POLAND ESAB Sp.zo.o. Katowice Tel: +48 32 351 11 00 Fax: +48 32 351 11 20 PORTUGAL ESAB Lda Lisbon Tel: +351 8 310 960 Fax: +351 1 859 1277 ROMANIA ESAB Romania Trading SRL Bucharest Tel: +40 316 900 600 Fax: +40 316 900 601 RUSSIA LLC ESAB Moscow Tel: +7 (495) 663 20 08 Fax: +7 (495) 663 20 09 SLOVAKIA ESAB Slovakia s.r.o. Bratislava Tel: +421 7 44 88 24 26 Fax: +421 7 44 88 87 41 SPAIN ESAB Ibérica S.A. Alcalá de Henares (MADRID) Tel: +34 91 878 3600 Fax: +34 91 802 3461 SWEDEN ESAB Sverige AB Gothenburg Tel: +46 31 50 95 00 Fax: +46 31 50 92 22 ESAB international AB Gothenburg Tel: +46 31 50 90 00 Fax: +46 31 50 93 60 SWITZERLAND ESAB AG Dietikon Tel: +41 1 741 25 25 Fax: +41 1 740 30 55 UKRAINE ESAB Ukraine LLC Kiev Tel: +38 (044) 501 23 24 Fax: +38 (044) 575 21 88 | North and South America ARGENTINA CONARCO Buenos Aires Tel: +54 11 4 753 4039 Fax: +54 11 4 753 6313 BRAZIL ESAB S.A. Contagem-MG Tel: +55 31 2191 4333 Fax: +55 31 2191 4440 CANADA ESAB Group Canada Inc. Mississauga, Ontario Tel: +1 905 670 02 20 Fax: +1 905 670 48 79 MEXICO ESAB Mexico S.A. Monterrey Tel: +52 8 350 5959 Fax: +52 8 350 7554 USA ESAB Welding & Cutting Products Florence, SC Tel: +1 843 669 44 11 Fax: +1 843 664 57 48 Asia/Pacific CHINA Shanghai ESAB A/P Shanghai Tel: +86 21 2326 3000 Fax: +86 21 6566 6622 INDIA ESAB India Ltd Calcutta Tel: +91 33 478 45 17 Fax: +91 33 468 18 80 INDONESIA P.T. ESABindo Pratama Jakarta Tel: +62 21 460 0188 Fax: +62 21 461 2929 JAPAN ESAB Japan Tokyo Tel: +81 45 670 7073 Fax: +81 45 670 7001 MALAYSIA ESAB (Malaysia) Snd Bhd USJ Tel: +603 8023 7835 Fax: +603 8023 0225 SINGAPORE ESAB Asia/Pacific Pte Ltd Singapore Tel: +65 6861 43 22 Fax: +65 6861 31 95 | SOUTH KOREA ESAB SeAH Corporation Kyungnam Tel: +82 55 269 8170 Fax: +82 55 289 8864 UNITED ARAB EMIRATES ESAB Middle East FZE Dubai Tel: +971 4 887 21 11 Fax: +971 4 887 22 63 Africa EGYPT ESAB Egypt Dokki-Cairo Tel: +20 2 390 96 69 Fax: +20 2 393 32 13 SOUTH AFRICA ESAB Africa Welding & Cutting Ltd Durbanvill 7570 - Cape Town Tel: +27 (0)21 975 8924 Distributors <i>For addresses and phone numbers to our distributors in other countries, please visit our home page</i> www.esab.com |
|---|--|--|---|



ESAB AB
SE-695 81 LAXA
SWEDEN
Phone +46 584 81 000

www.esab.com

